

### 概述：

BL8506 系列电压检测器，具有高精度，极低功耗（ $V_{DD} = 3.0V$  时， $I_Q = 500nA$ ）的特点。同时，极宽的工作电压范围（ $0.7V \sim V_{DD} 10V$ ），使得 BL8506 非常适合用于系统复位的应用中。

BL8506 的内部电路由高精度参考源，电压比较器，输出电路和电阻网络等模块组成。监测电压在芯片内部预先确定，具有高精度，低温漂的特性，无需外部校准。

BL8506 电压检测器的输出有 CMOS 和 N 沟道漏极开路两种形式可供选择。

BL8506 提供标准无铅化（含铅封装可根据客户需求定制）SOT-23-3，SOT-23-5，SOT-89-3，SC-82AB，TO-92 等多种封装形式。

### 特点：

- 检测电压的精度高达 $\pm 2\%$
- 检测电压范围是  $0.9V \sim 6V$ ，每  $100mV$  为间隔（可根据客户需求定制）
- 回滞电压典型值为  $4\%$
- 工作电压范围极宽，为  $0.7V \sim 10V$
- 超低功耗，典型值  $I_Q = 500nA (V_{DD} = 3.0V)$
- CMOS 和 N 沟道漏极开路两种输出形式
- 无铅化的 SOT-23-3，SOT-23-5，SOT89-3，SC82AB，TO-92 等多种封装形式

### 典型应用：

- 逻辑电路复位
- 电池电压检测
- 电压窗口比较
- 后备电源管理
- 电源故障电路监测

### 选型指南：

BL8506-XX X XX

封装形式：

RM：SOT-23-3

RN：SOT-23-5

SM：SOT-89-3

SC：SC-82AB

T：TO-92

（出厂为无铅化封装）

输出方式：

N：N 沟道开路漏级输出

C：CMOS 输出

检测电压：

09.....0.9V

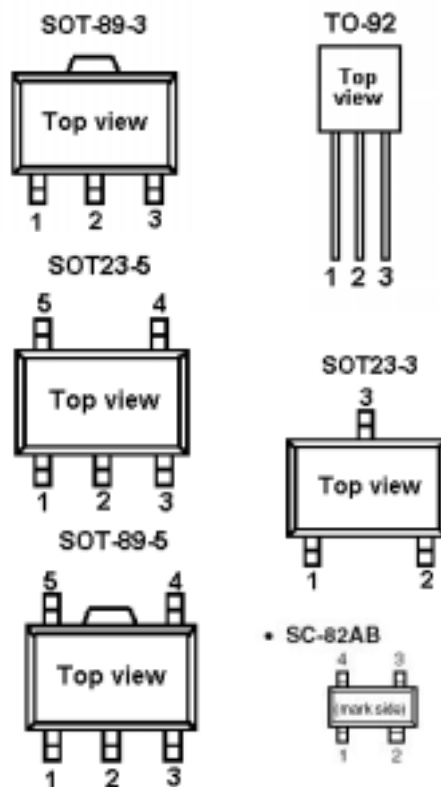
30.....3.0V

.....

50.....5.0V

60.....6.0V

### 引脚排列图：



## 引脚定义表:

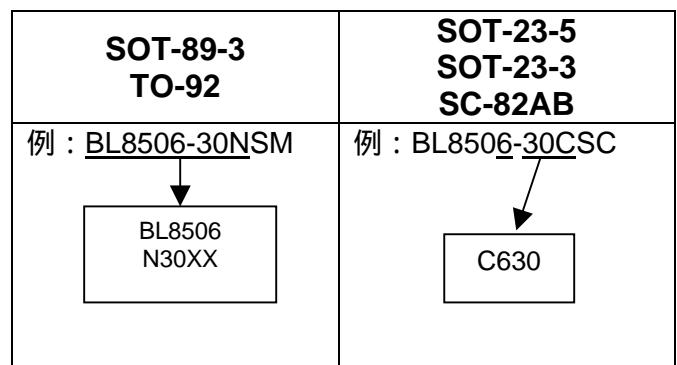
引脚号					符号	引脚描述
SOT-89-3	TO-92	SOT-23-3	SOT-23-5	SC-82AB		
1	3	1	1	1	VOUT	电压检测输出引脚
2	1	3	2	2	VDD	电压输入引脚
3	2	2	3	4	VSS	GND 引脚
-	-	-	4	3	NC	空脚
-	-	-	5	-	NC	空脚

## 产品命名目录:

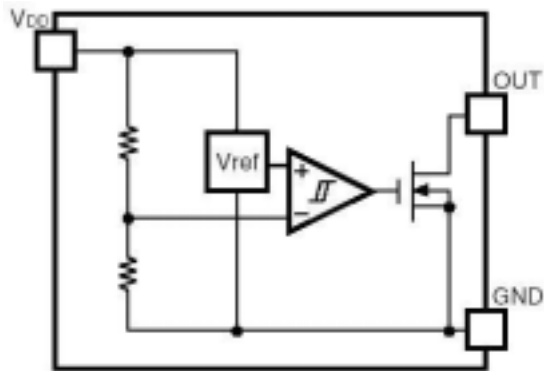
产品名称	检测电压规格	输出形式	封装形式
BL8506-XXNRM	XX V	N 沟道开路	SOT-23-3
BL8506-XXNRN	XX V	N 沟道开路	SOT-23-5
BL8506-XXNSM	XX V	N 沟道开路	SOT-89-3
BL8506-XXNSC	XX V	N 沟道开路	SC-82AB
BL8506-XXNT	XX V	N 沟道开路	TO-92
BL8506-XXCRM	XX V	CMOS 输出	SOT-23-3
BL8506-XXCRN	XX V	CMOS 输出	SOT-23-5
BL8506-XXCSM	XX V	CMOS 输出	SOT-89-3
BL8506-XXCSC	XX V	CMOS 输出	SC-82AB
BL8506-XXCT	XX V	CMOS 输出	TO-92

## 产品标记信息:

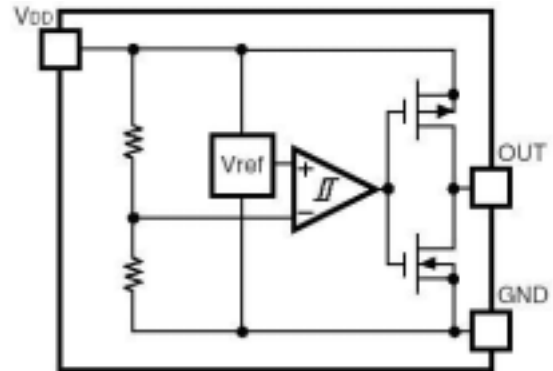
产品型号	符号标记
BL8506-09CSM	BL8506-09C
BL8506-20CT	BL8506-20C
BL8506-27CSM	BL8506-27C
BL8506-30CT	BL8506-30C
.....	.....
BL8506-09NRM	N609
BL8506-21NRN	N621
BL8506-27CRM	C627
BL8506-30CRM	C630
.....	.....



## 系统框图:



N 沟道漏极开路输出



CMOS 输出

## 产品的极限参数:

输入电压	-----	-0.5V~12V
工作温度	-----	-40~+85°C
存贮温度	-----	-40~125°C
焊接温度和时间	-----	260°C,10S

## 推荐工作条件:

名称	最小	推荐	最大	单位
输入电压范围	0.7		10	V
工作环境温度	-40	25	70	

## 主要参数和工作特性:

- BL8506-09C/NXX (0.9V) (如非特别注明, 测试温度  $T_{opt} = 25$  )

符号	定义	测试条件	数值			单位
			最小	典型	最大	
-VDET	检测电压		0.872	0.9	0.918	V
VHYS	回滞电压		0.018	0.036	0.054	V
I <sub>SS</sub>	功耗电流	V <sub>DD</sub> =2.9V		1	1.5	uA
V <sub>DDH</sub>	最大工作电压				10	V
V <sub>DDL</sub>	最小工作电压			0.5		V
I <sub>OUT</sub>	输出电流	Nch V <sub>DS</sub> =0.05V, V <sub>DD</sub> =0.7V	0.01	0.05		mA
		V <sub>DS</sub> =0.50V, V <sub>DD</sub> =0.8V	0.05	0.50		
		Pch V <sub>DS</sub> =-2.1V, V <sub>DD</sub> =4.50V	1.0	2.0		mA
T <sub>PLH</sub>	响应时间				20	uS

## ● BL8506-27C/NXX ( 2.7V )

(如非特别注明, 测试温度  $T_{opt} = 25$  )

符号	定义	测试条件	数值			单位
			最小	典型	最大	
-V <sub>DET</sub>	检测电压		2.646	2.7	2.754	V
V <sub>HYS</sub>	回滞电压		0.054	0.108	0.162	V
I <sub>SS</sub>	功耗电流	V <sub>DD</sub> =4.7V		0.5	1	uA
V <sub>DDH</sub>	最大工作电压				10	V
V <sub>DDL</sub>	最小工作电压			0.5		V
I <sub>OUT</sub>	输出电流	Nch V <sub>DS</sub> =0.05V, V <sub>DD</sub> =0.70V	0.01	0.05		mA
		Pch V <sub>DS</sub> =-2.1V, V <sub>DD</sub> =4.50V	1.0	2.0		mA
T <sub>PLH</sub>	响应时间				20	uS

## ● BL8506-30C/NXX ( 3.0V )

(如非特别注明, 测试温度  $T_{opt} = 25$  )

符号	定义	测试条件	数值			单位
			最小	典型	最大	
-V <sub>DET</sub>	检测电压		2.94	3.0	3.06	V
V <sub>HYS</sub>	回滞电压		0.060	0.12	0.18	V
I <sub>SS</sub>	功耗电流	V <sub>DD</sub> =5.0V		0.5	1	uA
V <sub>DDH</sub>	最大工作电压				10	V
V <sub>DDL</sub>	最小工作电压			0.5		V
I <sub>OUT</sub>	输出电流	Nch V <sub>DS</sub> =0.05V, V <sub>DD</sub> =0.7V	0.01	0.05		mA
		Pch V <sub>DS</sub> =-2.1V, V <sub>DD</sub> =4.50V	1.0	2.0		mA
T <sub>PLH</sub>	响应时间				20	uS

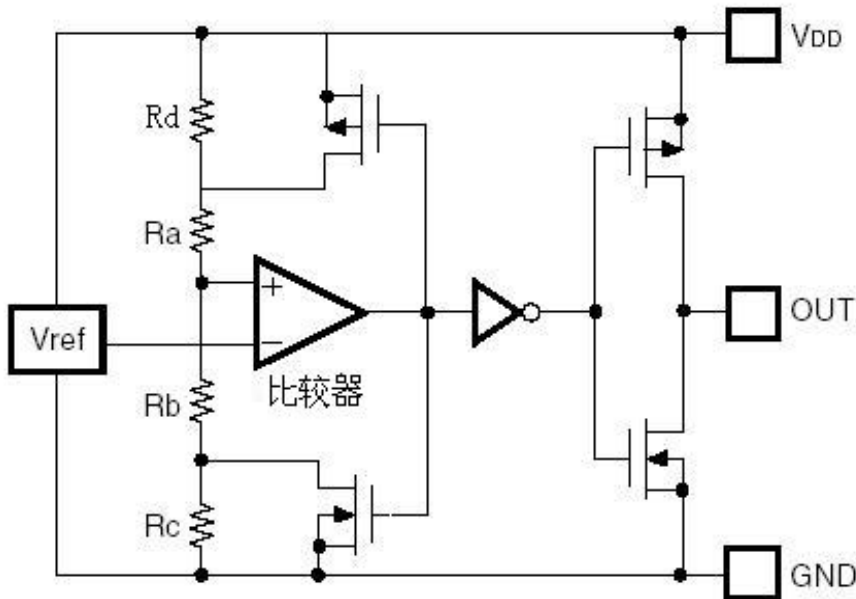
## ● BL8506-44C/NXX ( 4.4V )

(如非特别注明, 测试温度  $T_{opt} = 25$  )

符号	定义	测试条件	数值			单位
			最小	典型	最大	
-V <sub>DET</sub>	检测电压		4.312	4.4	4.488	V
V <sub>HYS</sub>	回滞电压		0.088	0.176	0.264	V
I <sub>SS</sub>	功耗电流	V <sub>DD</sub> =6.4V		0.5	1	uA
V <sub>DDH</sub>	最大工作电压				10	V
V <sub>DDL</sub>	最小工作电压			0.5		V
I <sub>OUT</sub>	输出电流	Nch V <sub>DS</sub> =0.05V, V <sub>DD</sub> =0.7V	0.01	0.05		mA

		Pch V <sub>DS</sub> =-2.1V, V <sub>DD</sub> =8.0V	1.5	3.0		mA
T <sub>PLH</sub>	响应时间				20	uS

## 功能说明:

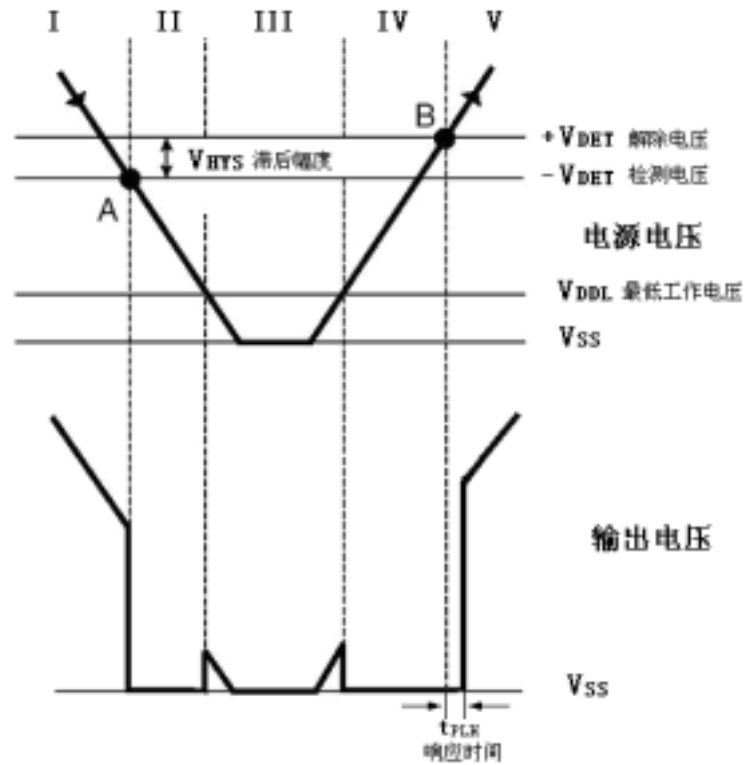


V<sub>REF</sub> 模块产生一个高精度低温度漂移的参考电压，作用于比较器的反向输入端。电源电压经过 Ra, Rb, Rc, Rd(Rd=Rc)电阻串分压后，作用于比较器的正向输入端。比较器的输出控制一个 PMOS 和一个 NMOS 用于回滞电压的产生。比较器的输出经过缓冲后，驱动 CMOS 输出管。+V<sub>DET</sub>, -V<sub>DET</sub>, V<sub>HYS</sub> 计算如下：

$$-V_{DET} = V_{REF} * (1 + Ra / (Rb + Rc))$$

$$+V_{DET} = V_{REF} * (1 + (Ra + Rd) / Rb) = V_{REF} * (1 + (Ra + Rc) / Rb)$$

$$V_{HYS} = +V_{DET} - (-V_{DET}) = V_{REF} * (Ra + Rb + Rc) * (1/Rb - 1/(Rb + Rc))$$

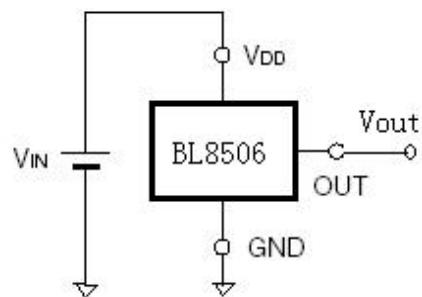
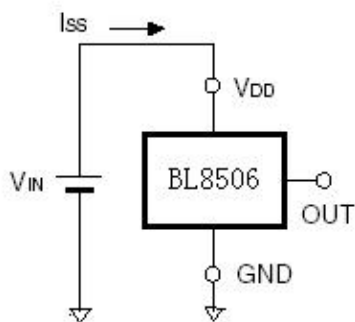


序号	工作状态	输出状态
I	VDD 大于 $-V_{DET}$	检测器输出电压等于 VDD
II	VDD 下降到 $-V_{DET}$ 以下	检测器输出电压等于 0
III	VDD 下降到 $V_{DDL}$ 以下	检测器输出状态不确定
IV	VDD 上升到 $V_{DDL}$ 以上	检测器输出电压等于 0
V	VDD 上升到 $+V_{DET}$ 以上	检测器输出电压等于 VDD, $V_{HYS}=(+V_{DET})-(-V_{DET})$

测试电路：

(1) 功耗电流测试

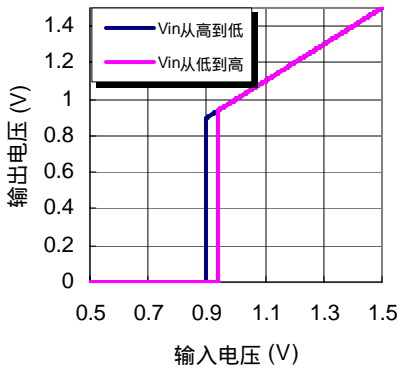
(2) 检测电压测试 ( $+V_{DET}, -V_{DET}, V_{HYS}$ )



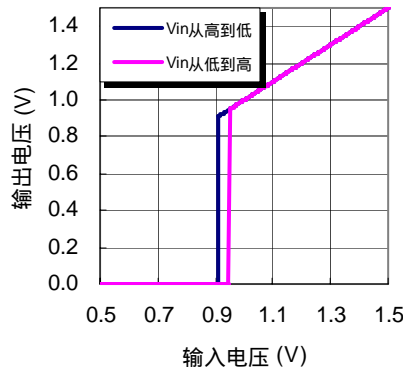
典型参数曲线：

1) 不同温度下电压检测特性（输出电压随输入电压的变化）

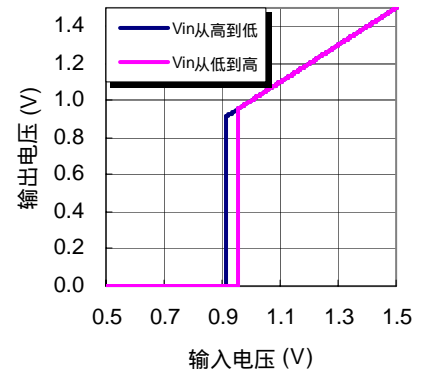
检测电压0.9V (-40C)



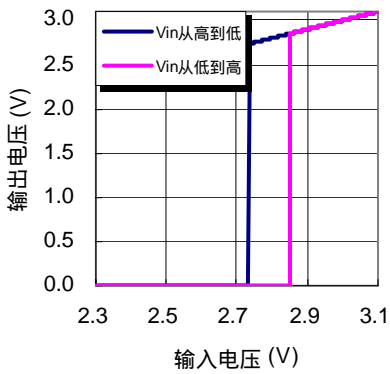
检测电压0.9V (25C)



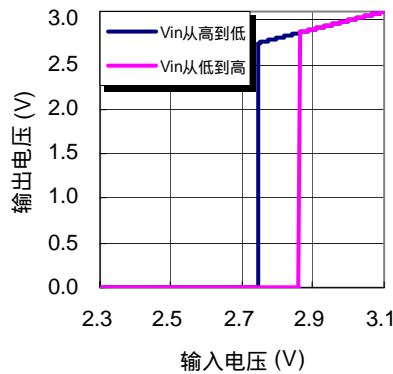
检测电压0.9V (70C)



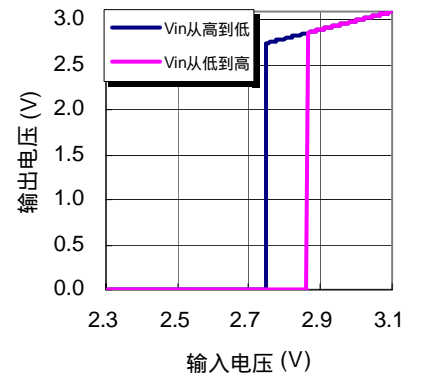
检测电压2.7V (-40C)



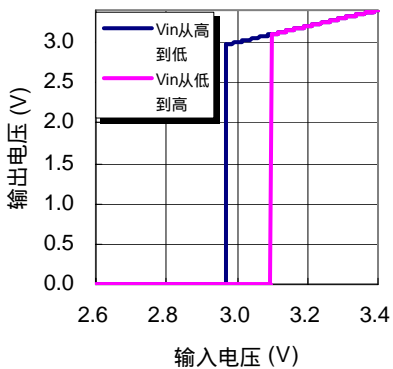
检测电压2.7V (25C)



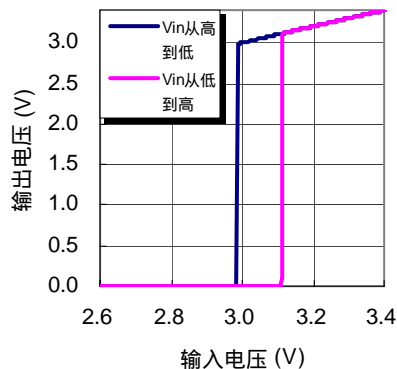
检测电压2.7V (70C)



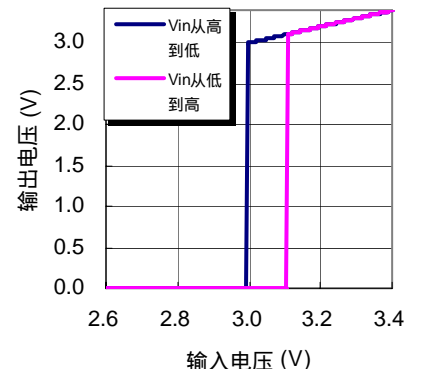
检测电压3.0V (-40C)



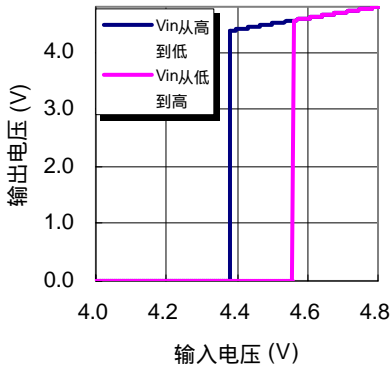
检测电压3.0V (25C)



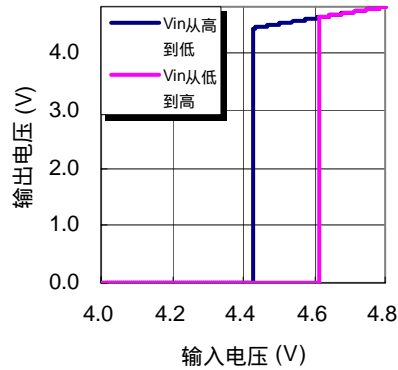
检测电压3.0V (70C)



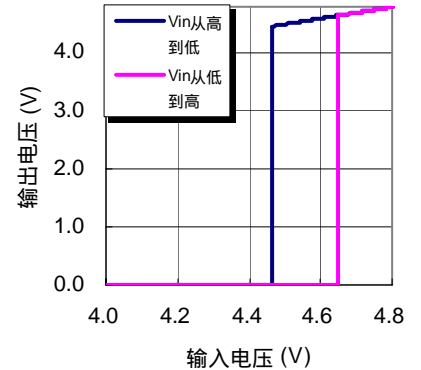
检测电压4.4V (-40C)



检测电压4.4V (25C)

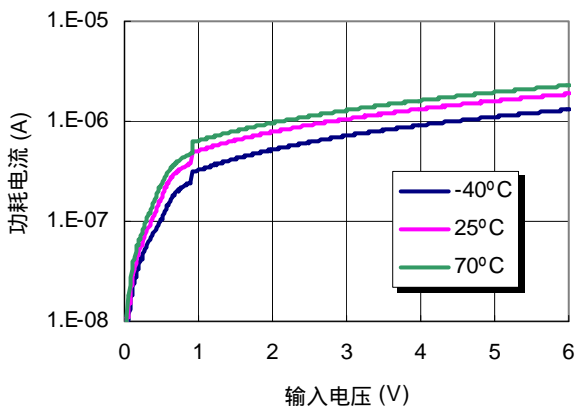


检测电压4.4V (70C)

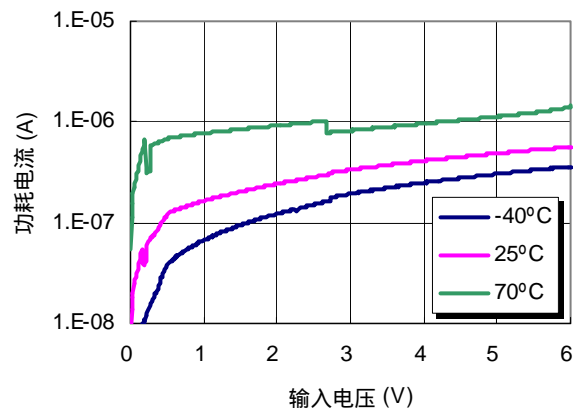


## 2) 不同温度下功耗电流 (功耗电流随输入电压的变化)

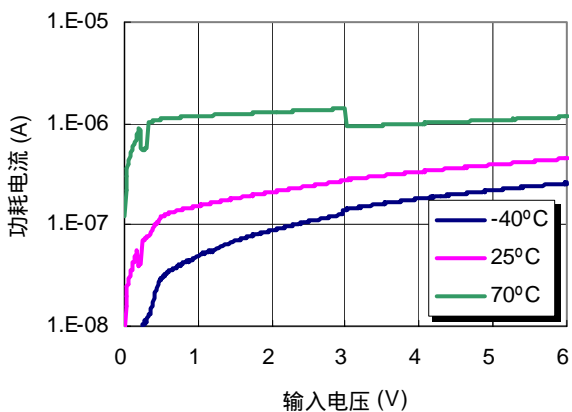
检测电压0.9V



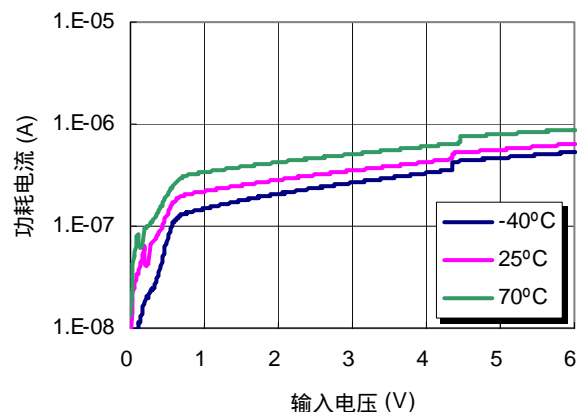
检测电压2.7V



检测电压3.0V



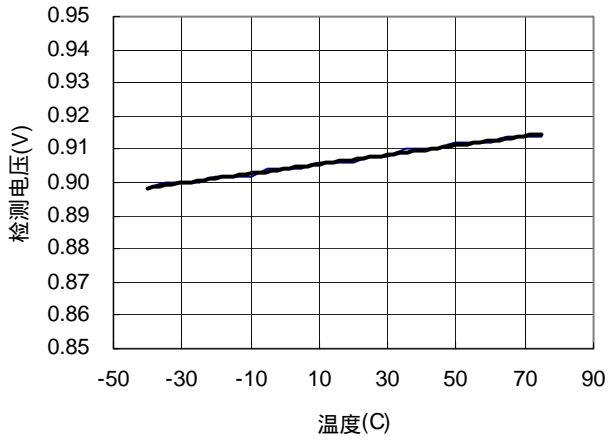
检测电压4.4V



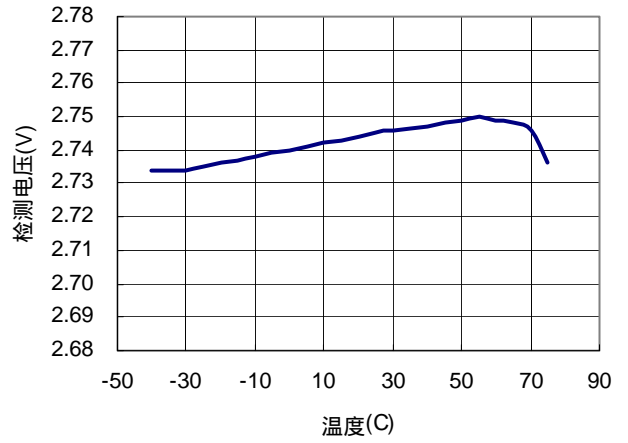


3) 检测电压值随温度的变化

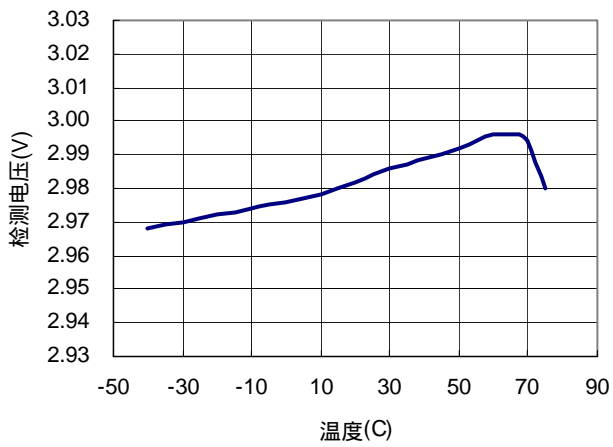
检测电压0.9V



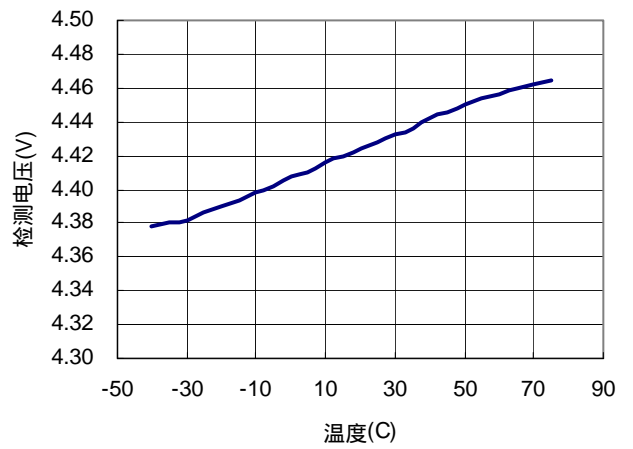
检测电压2.7V



检测电压3.0V

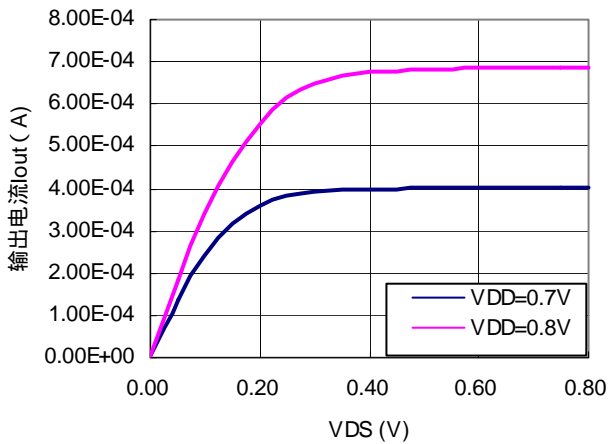


检测电压4.4V

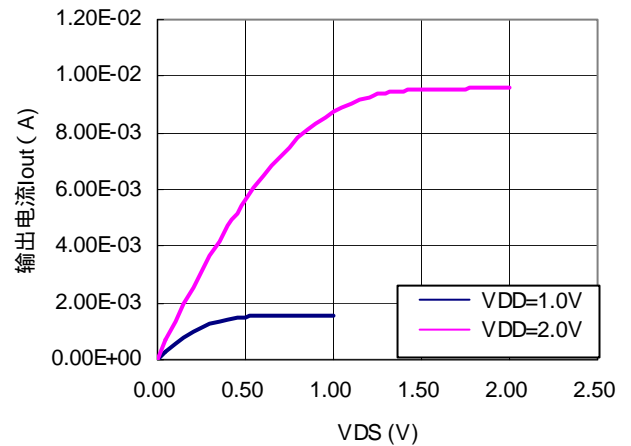


## 4) N 沟道晶体管输出电流 ( $I_{out}$ ) ~ $V_{DS}$

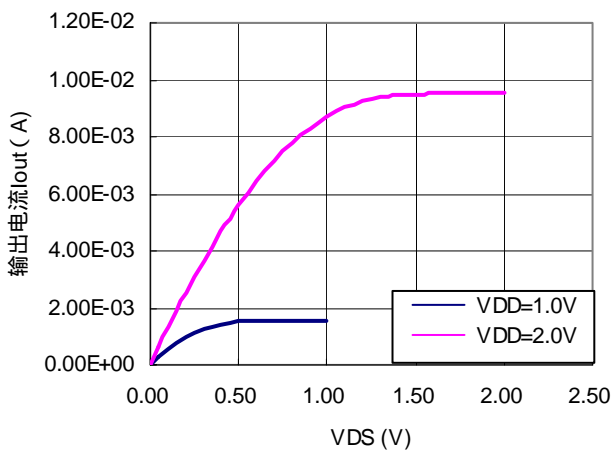
BL8506-09CXX



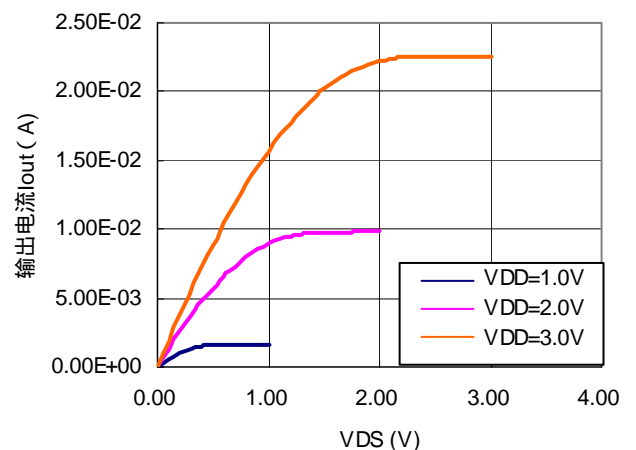
BL8506-27CXX



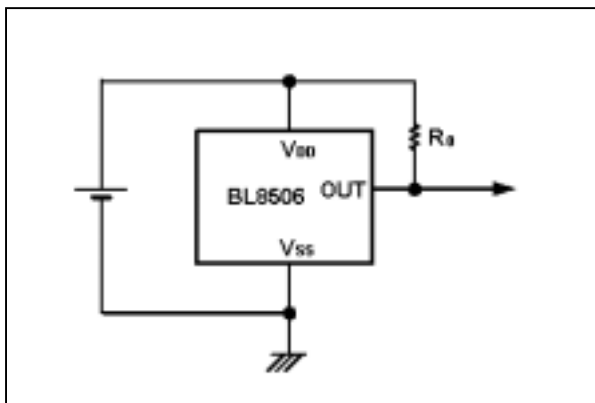
BL8506-30CXX



BL8506-44CXX



### 典型应用图：



### 注：

1. CMOS 输出方式下无需电阻  $R_o$
2.  $R_o$  的阻值可根据具体应用进行选择, 典型值为 470k